



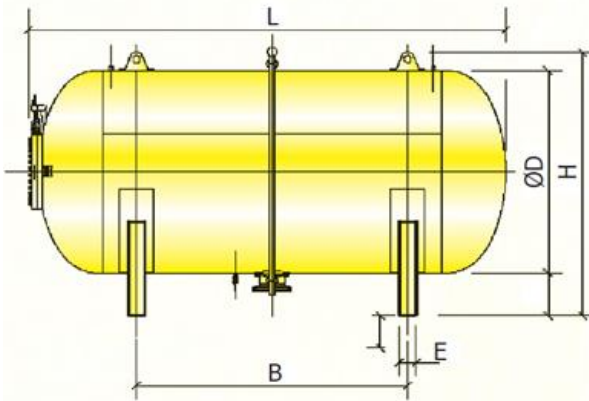
HIDRAER

ANTIARIETE HORIZONTAL A VEJIGA

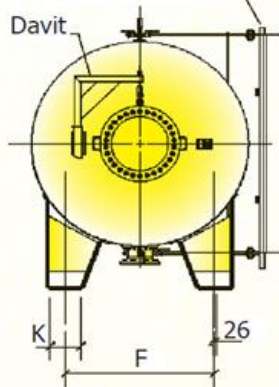
Antiwater Hammer

SERIE ANGH

10/16/25/40 bar



Level gauge equipment (optional)



DESCRIPCION

Recipiente a presión, de acuerdo a la Directiva DESP 2014/68/UE de Equipos a Presión, construido con dos fondos elípticos unidos por soldadura a un cuerpo cilíndrico, de acero P265GH, según EN 10028-2, en las partes sometidas a presión.

En su interior, una vejiga de butyl calidad alimentaria, igual al volumen total del recipiente de acero que contiene el aire del antiariete evitando así que escape hacia la línea o se disuelva en el agua.

En la boca de conexión, situada en su generatriz inferior se monta un rejilla anti-extrusión, con unas pérdidas de carga cuyos valores se han determinado en laboratorio.

Operación

Para el control de funcionamiento e hinchado se puede añadir un indicador magnético de nivel, con interruptores de alarma, para ver el nivel de agua en todo momento.

Cálculo antiariete

La elección del volumen necesario de antiariete depende de las características del bombeo a proteger.

Por ello, es necesario conocer caudal Q , la altura manométrica H_m , la altura geométrica H_g , el perfil de la impulsión, alturas h_j y distancias parciales d_i , el material de la tubería, su diámetro \varnothing y espesor.

Dimensiones en mm y sujetas a las tolerancias de fabricación

VOLUMEN	D	L	H	B	E	F	K	C
ANGH 3000-16	1200	3010	1770	1600	150	900	167	400
ANGH 4000-16	1200	3800	1770	2400	150	900	167	400
ANGH 5000-16	1500	3170	2070	1700	150	1200	158	400
ANGH 6000-16	1500	4024	2070	2200	150	1200	158	400
ANGH 7000-16	1500	4480	2070	2500	150	1200	158	400
ANGH 8000-16	1500	4970	2070	3200	150	1200	158	400
ANGH 10000-16	1900	4240	2470	2200	150	1300	268	400
ANGH 10000-20	2100	3550	2670	1600	300	1600	328	400
ANGH 12000-16	1900	4800	2470	3000	150	1300	268	400
ANGH 12000-20	2100	4150	2670	2200	300	1600	328	400
ANGH 15000-16	1900	5920	2470	3700	150	1300	268	400
ANGH 15000-20	2100	4940	2670	3000	300	1600	328	400
ANGH 18000-16	1900	7200	2470	5200	150	1300	268	400
ANGH 18000-20	2100	6540	2670	3900	300	1600	328	400
ANGH 20000-16	1900	7740	2470	5500	150	1300	268	400
ANGH 20000-20	2100	6340	2670	4400	300	1600	328	400
ANGH 25000-16	1900	9500	2470	5700	150	1300	268	400
ANGH 25000-20	2100	7800	2670	5500	300	1600	328	400
ANGH 25000-40	2500	5560	3300	3150	500	1900	500	590
ANGH 30000-16	2100	7800	2670	5700	300	1600	300	400
ANGH 30000-20	2500	6840	3300	4200	500	1900	500	590
ANGH 35000-16	2500	7960	3300	5400	500	1900	500	590
ANGH 50000	3000	7830	3800	3600	500	1900	500	590
ANGH 60000	3000	9330	3800	3600	500	1900	500	590



HIDRAER

¿POR QUÉ INSTALAR UN ANTIARIETE A VEJIGA HIDRAER?

Actualmente algunas tuberías resisten el vacío y grandes presiones. Pero la velocidad de propagación de la onda de presión es muy alta y las tuberías pasan de depresión a sobrepresión en pocos segundos y a veces en fracciones de segundo.

Se debe instalar un antiariete a vejiga Hidraer porque los tiempos se prolongan, permitiendo al material adaptarse a las variaciones de presión y además porque controla no sólo las sobrepresiones (las tuberías tienen un límite de presión máximo) sino también las depresiones, las juntas no están diseñadas para soportar depresiones y los recubrimientos internos se quiebran perdiendo sus propiedades.

¿PARA QUÉ SIRVE UN ANTIARIETE A VEJIGA HIDRAER?

Para evitar que, en las impulsiones o aspiraciones de agua, las tuberías soporten depresiones y sobrepresiones peligrosas, al parar bruscamente las bombas, por ejemplo, al corte de la corriente eléctrica o al cierre brusco de una válvula.

¿DÓNDE APLICARLO?

Un antiariete hidroneumático a vejiga Hidraer es uno de los pocos componentes que permite controlar las depresiones en la primera fase del golpe de ariete y controlar las sobrepresiones en las impulsiones y/o aspiraciones de agua, además, sin derramarla.

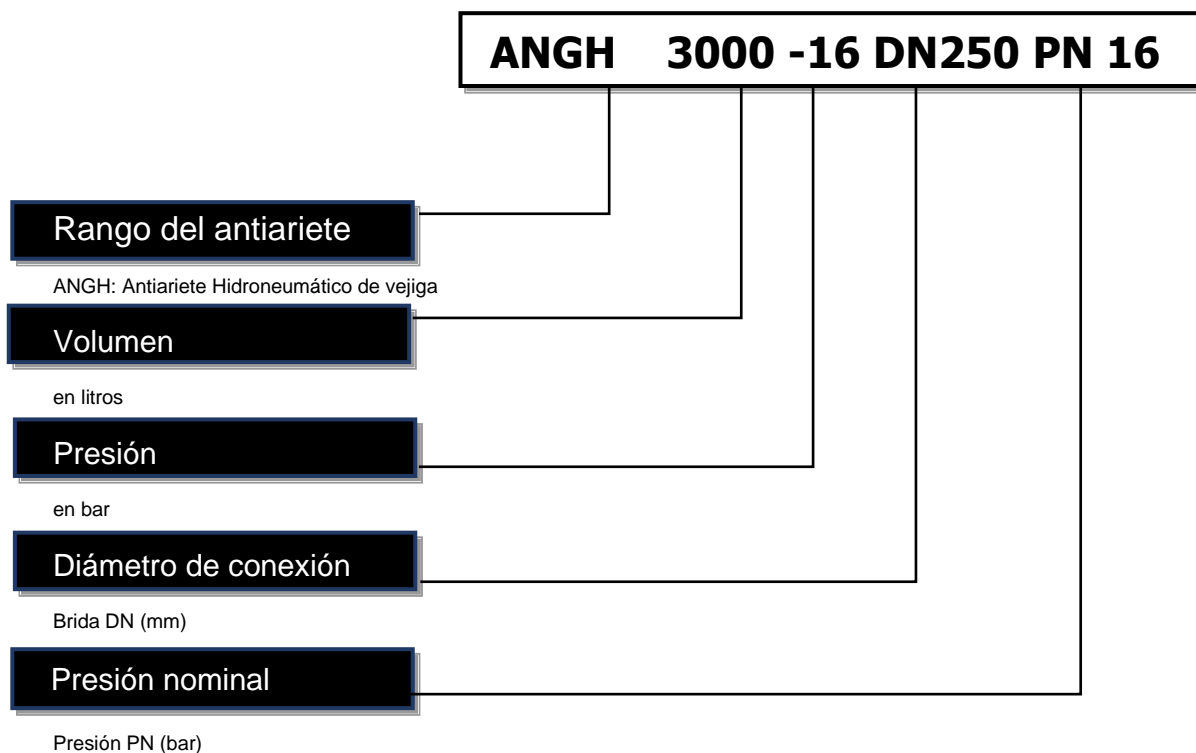
¿CUÁNDO EMPLEAR UN ANTIARIETE A VEJIGA HIDRAER?

Cuando las presiones o depresiones que se crearán al parar la bomba o al cierre de válvula, ocasionen riesgo de rotura de la instalación y/o haya posibilidad de dañar los componentes de control.

¿CÓMO CALCULAR EL ANTIARIETE A VEJIGA QUE NECESITA UNA INSTALACIÓN?

HIDRAER realiza los cálculos mediante un software propio con los datos específicos de sus antiarietes y los propios de la instalación que han de proteger, facilitados por sus Clientes.

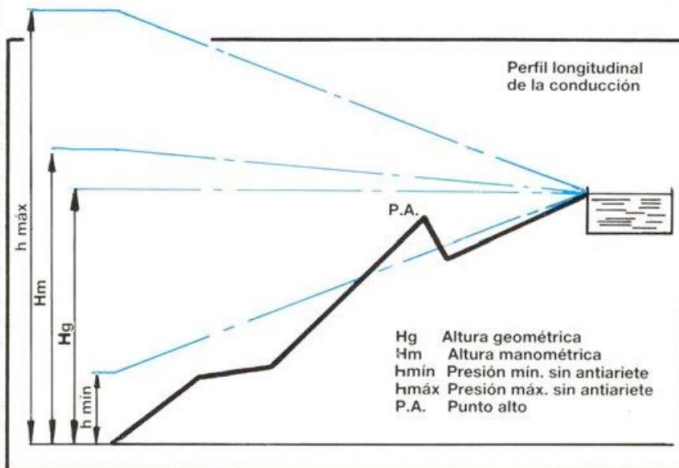
Codificación





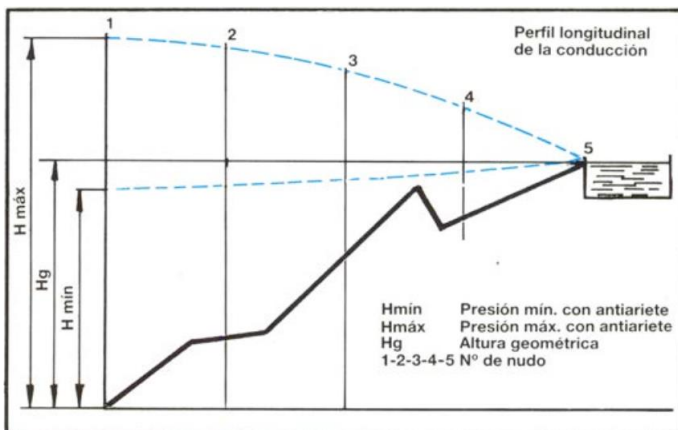
HIDRAER

CALCULO ANTIARIETE

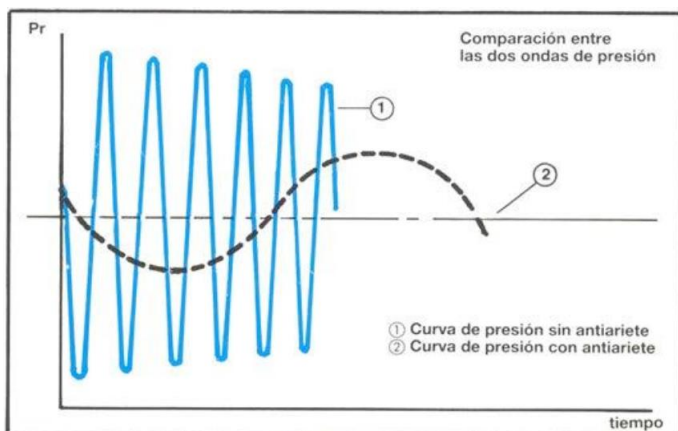


En la fig.1 observamos esquemáticamente el perfil longitudinal de una impulsión en la cual están incluidas las presiones: geométrica (H_g), manométrica (H_m), máxima sin antiarriete ($h_{m\acute{a}x}$) y mínima sin antiarriete ($h_{m\acute{i}n}$) en (P.A.), punto alto; la envolvente de presiones mínimas corta el perfil con lo que no aseguramos presiones positivas en este tramo.

La única forma de evitarlo sin introducir aire en las tuberías es aportar un caudal de agua tal, que, al parar la bomba, ésta pueda ir acompañando la vena líquida sin que se llegue a cortar la línea de mínimas presiones.



En la fig. 2 puede verse que un antiarriete bien calculado y adecuadamente instalado nos proporciona una elevación de la línea ($H_{m\acute{i}n}$) de mínimas presiones y un descenso de la línea ($H_{m\acute{a}x}$) de máximas presiones pudiendo con ello montar tuberías de timbraje mas ajustado a las exigencias de la instalación y eliminar las depresiones.



En la fig. 3 se puede comparar, cuando se para la bomba, las variaciones de la presión con y sin antiarriete; la presión mínima y máxima que se alcanza en una conducción con antiarriete y sin antiarriete.