

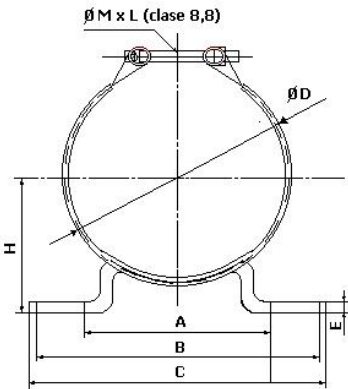


**ACCESORIOS**  
**ACCESORIES**

**FIJACIONES**  
**FIXATIONS**

Estos accesorios (collarines, consolas o soportes metálicos y aros de caucho) permiten una fijación perfectamente adaptada a los acumuladores . Todos responden a las últimas reglamentaciones y son conformes a las normas vigentes.  
*These accessories (clamps, brackets & rubber rings) allow a fixation perfectly adapted to the accumulators. All them fulfil the last regulations and are according to rules in force*

**Modelo de montaje / Type of assembly**



**DIMENSIONES COLLARINES**

Referencia <i>Reference</i>	Forma <i>Design</i>	Codificación <i>codification</i>	MINI/MAXI	A	B	C MIN/MAX		D	E
H202508-03648	E	E 95	87 - 97	88	140	61,5	66,5	1,5	28
H202509-03648	E	E 106	99 - 109	88	140	68	73	1,5	28
H202510-03648	E	E 114	112 - 124	88	140	73	78	1,5	28
H202511-03648	E	E 124	128 - 138	88	140	80	85	1,5	28
H202512-03648	E	E 136	146 - 157	137	140	81	86,5	1,7	30
H202513-03648	E	E 147	166 - 176	137	189	92	96	1,7	30
H202514-03648	D	E 155	215 - 219	210	222	123	125	3	36
H202515-03648	D	E 168	219 - 226	210	222	119	122,5	3	35



**Consola y aro para acumuladores de 4l, 6l y 10l (Ø168)**

*Complete bracket for accumulators of 4l, 6l and 10 l (Ø 168)*

Consola y aro/ <i>complete bracket</i>	H201187
- Soporte metálico/ <i>bracket</i>	H201185
- Aro de caucho/ <i>rubber ring</i>	H201186



**Consola y aro para acumuladores de 10l a 50l (Ø226) /**

*Complete bracket for accumulators from 10 l to 50 l (Ø 226)*

Consola y aro/ <i>complete bracket</i>	H201090
- Soporte metálico/ <i>bracket</i>	H201091
- Aro de caucho/ <i>rubber ring</i>	H201092